

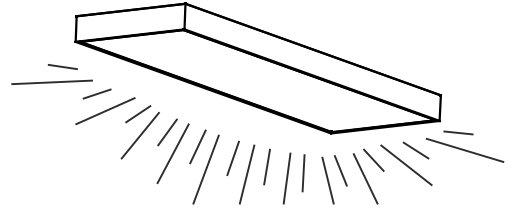
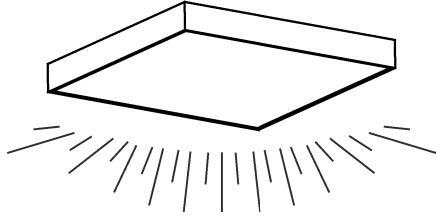


119-214*-10GE*
119-214*-40GE*
119-214*-90GE*

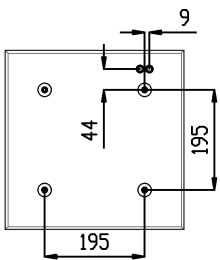
LED-MODUL 1x9W
LED-MODUL 1x33W
LED-MODUL 1x73W

119-224*-40GE*
119-224*-50GE*

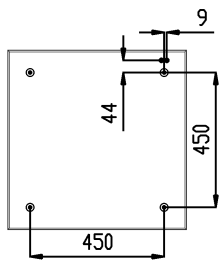
LED-MODUL 1x33W
LED-MODUL 1x41W



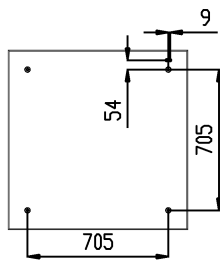
119-214*-10GE*



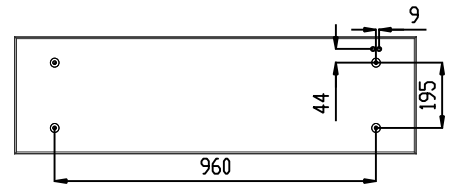
119-214*-40GE*



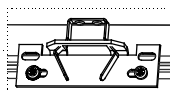
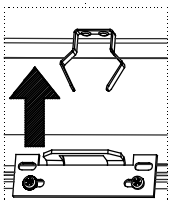
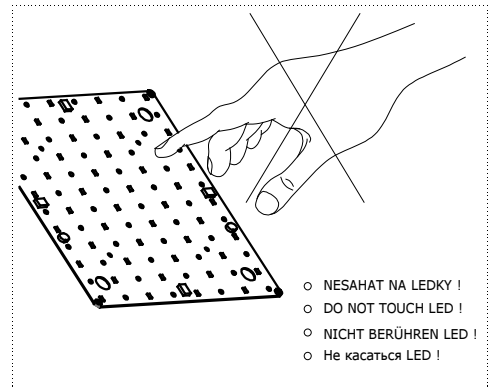
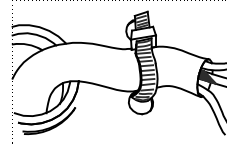
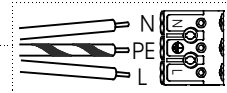
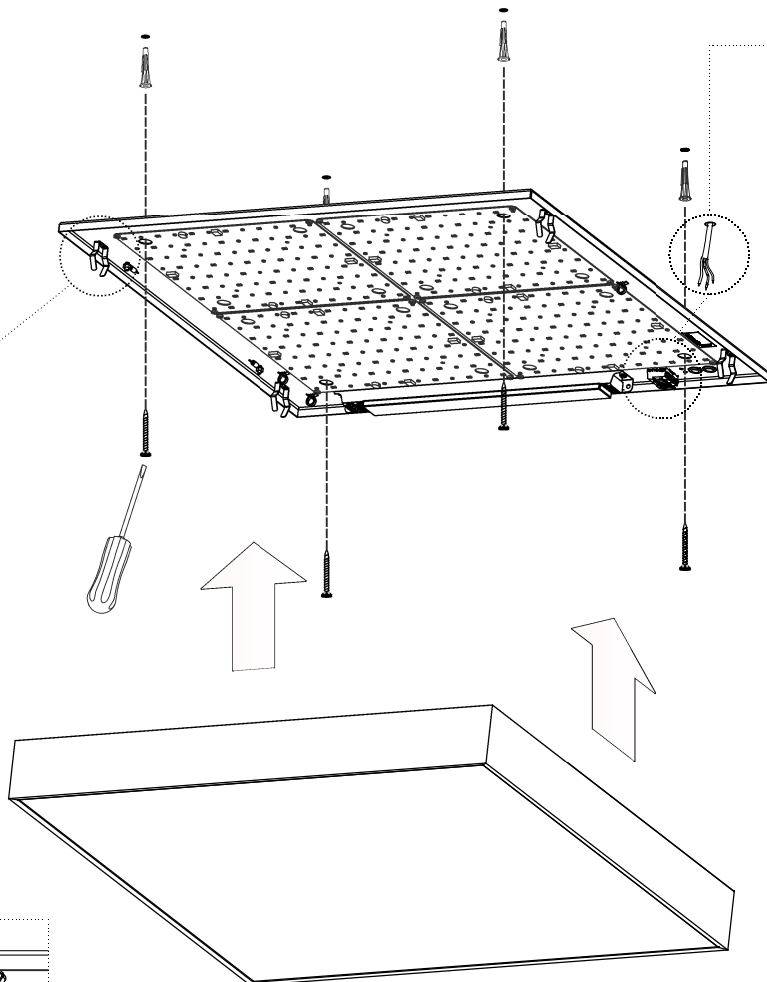
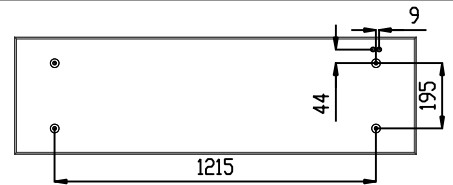
119-214*-90GE*

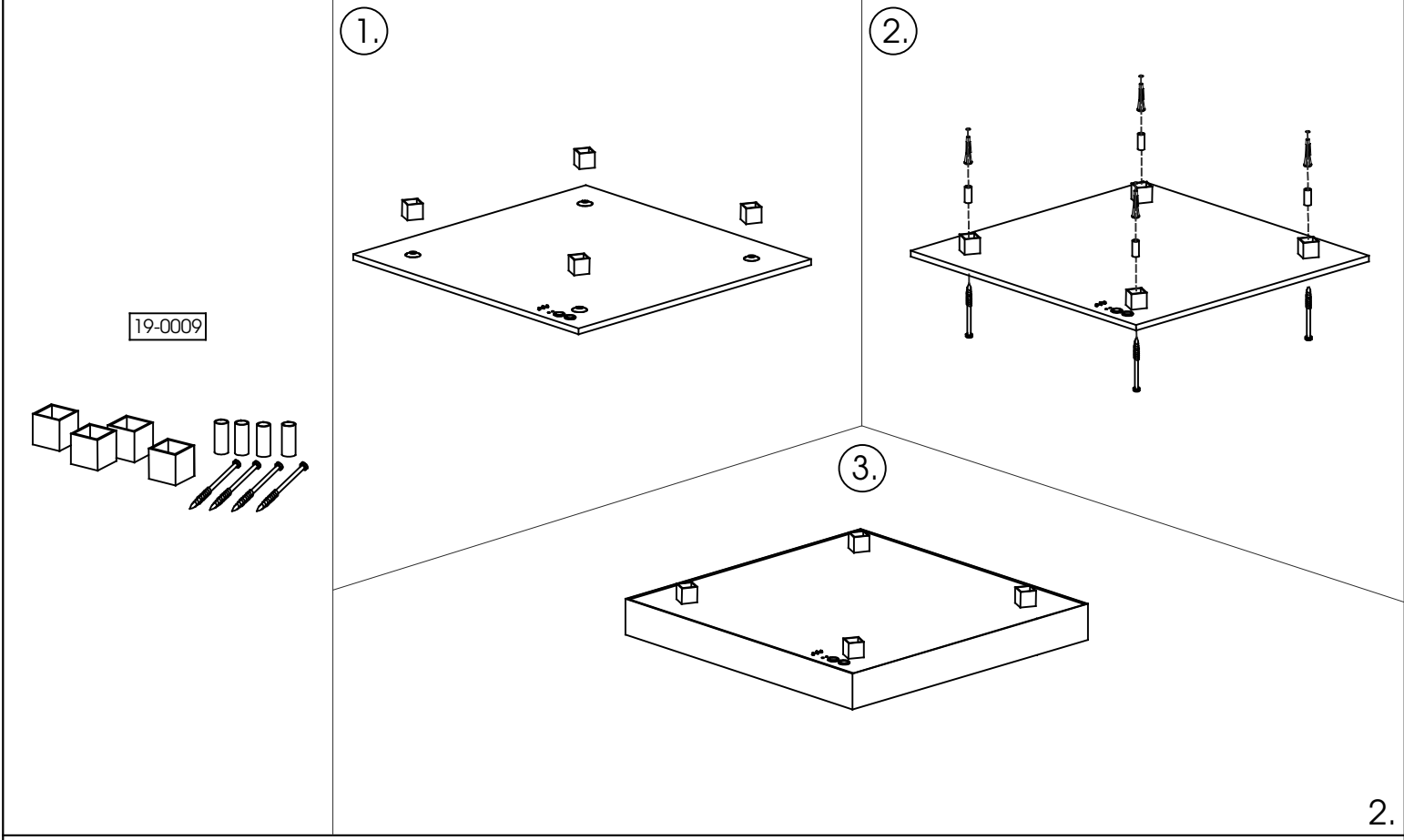
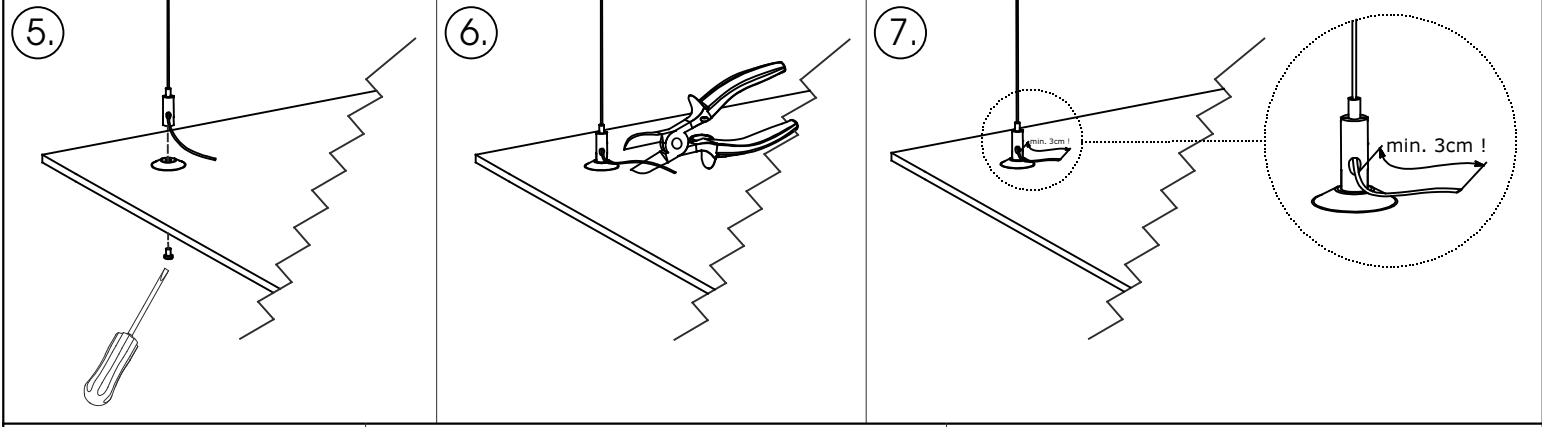
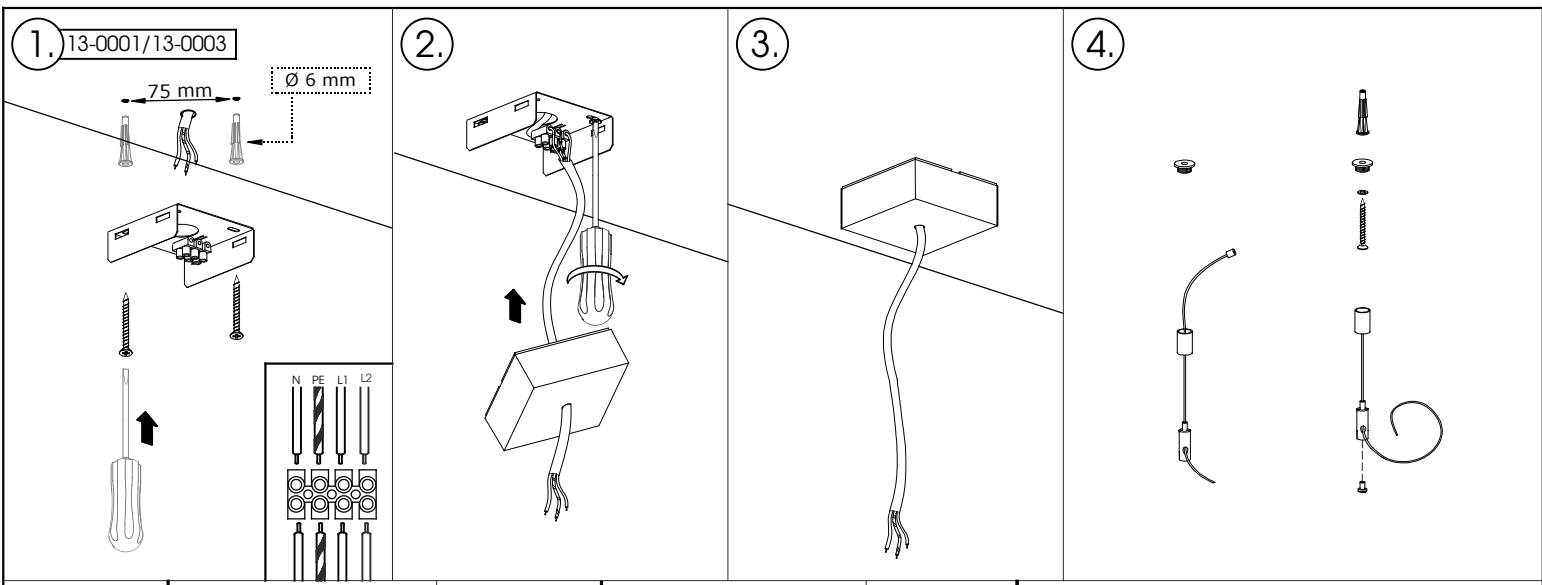


119-224*-40GE*



119-224*-50GE*





2.

- Montáž smí provádět pouze pracovník s odbornou elektrotechnickou kvalifikací. Před prováděním jakékoliv údržby vypněte přívod el. proudu.
- The installation may only be carried by authorised specialist. Always switch-off the power supply before carrying out any maintenance.
- Die Leuchtenmontage kann nur von autorisiertem Fachpersonal durchgeführt werden. Vor der beliebigen Wartungsausführung die Einspeisung abschalten.
- Установка светильников разрешена только квалифицированным электромонтером. Перед любым ремонтом или уходом за светильником необходимо выключить питание.
- Výrobce nenesie zodpovednosť za nesprávne zachádzanie s produktom.
- The manufacturer is not responsible for the incorrect use and assembly of its products.
- Der Hersteller trägt keine Verantwortung für eine falsche Verwendung des Produktes.
- Производитель не несет ответственности за неправильное обращение с продуктом.